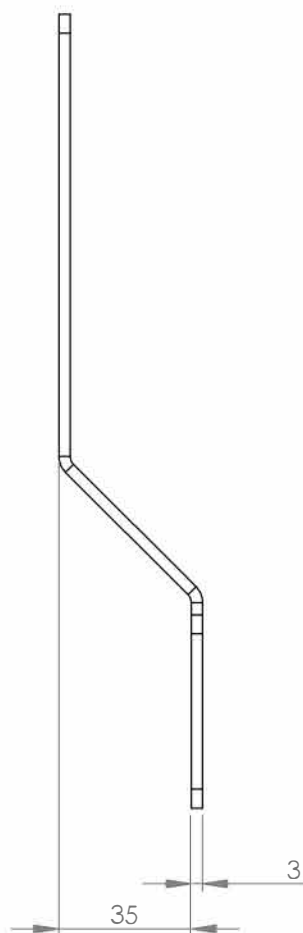
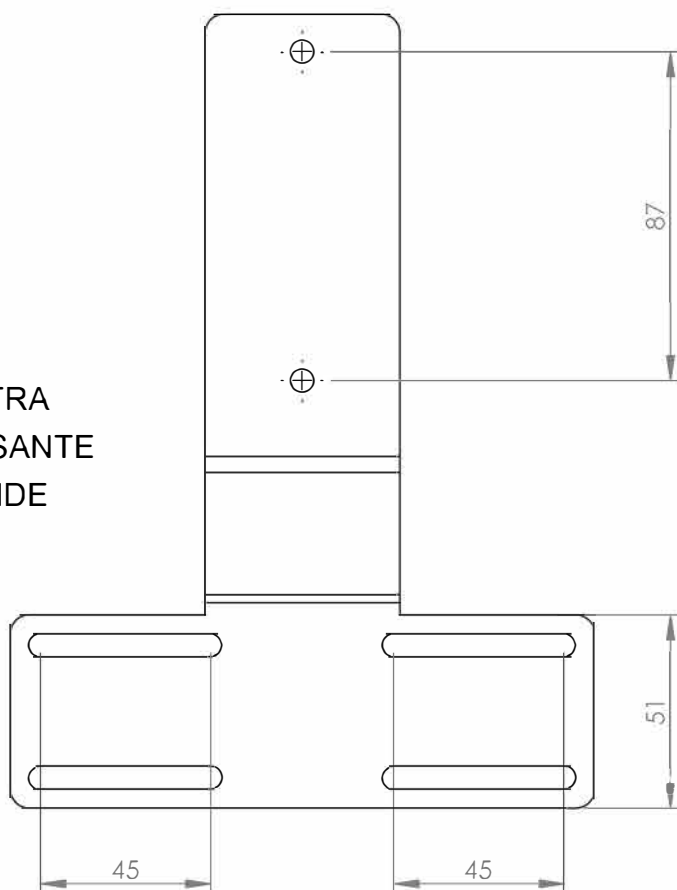
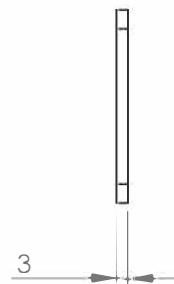
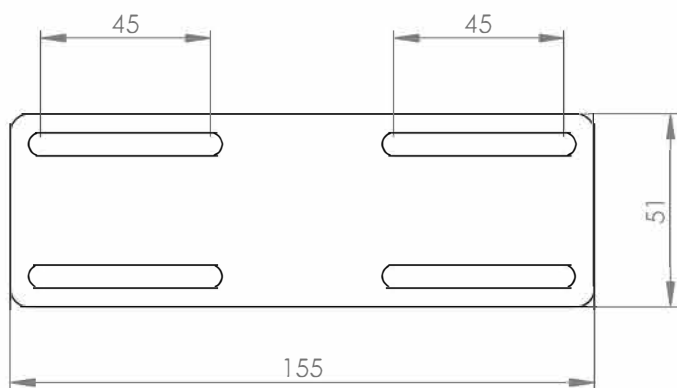


(TUTTE LE MISURE SONO IN MILLIMETRI)

PIASTRA
AMMORSANTE
GRANDE

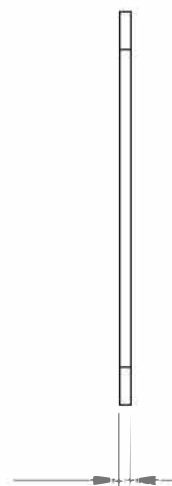
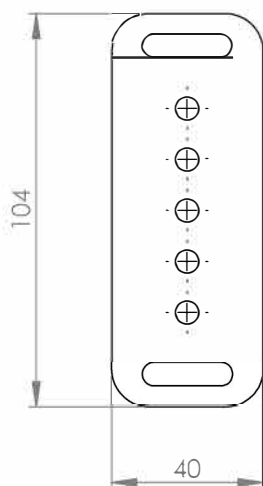


PIASTRA
AMMORSANTE
PICCOLA

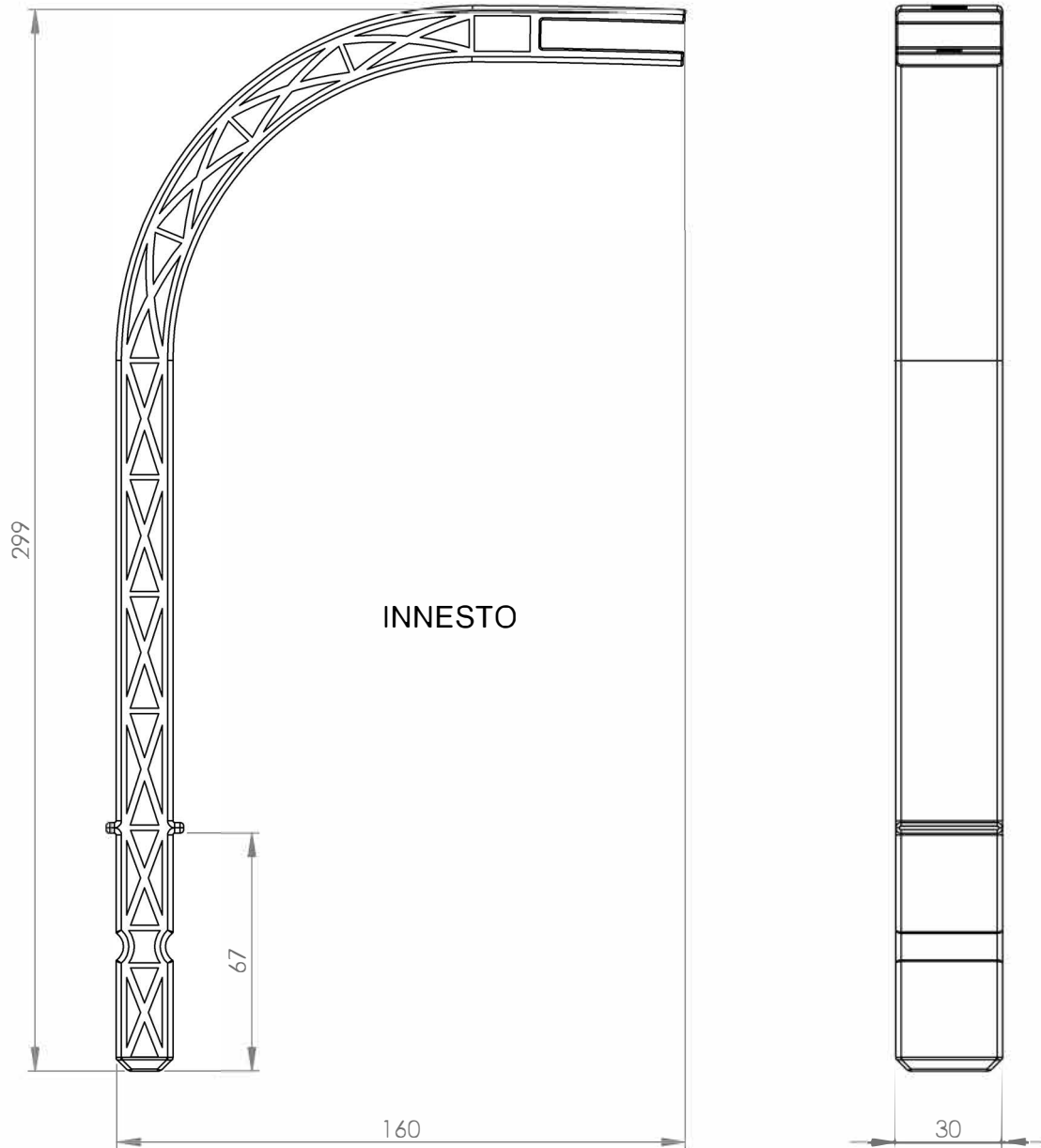


NB. Le piastre fornite a corredo sono di alluminio (spessore 3 mm), tagliate a laser e levigate. Alle stesse è stata applicata una mano di primer aggrappante e una mano (non definitiva) di vernice acrilica del colore dei componenti in plastica del kit (marrone, grigio o bianco). L'utente finale può verniciare ulteriormente i componenti in alluminio a proprio piacimento con il colore del proprio balcone.

PIASTRINA



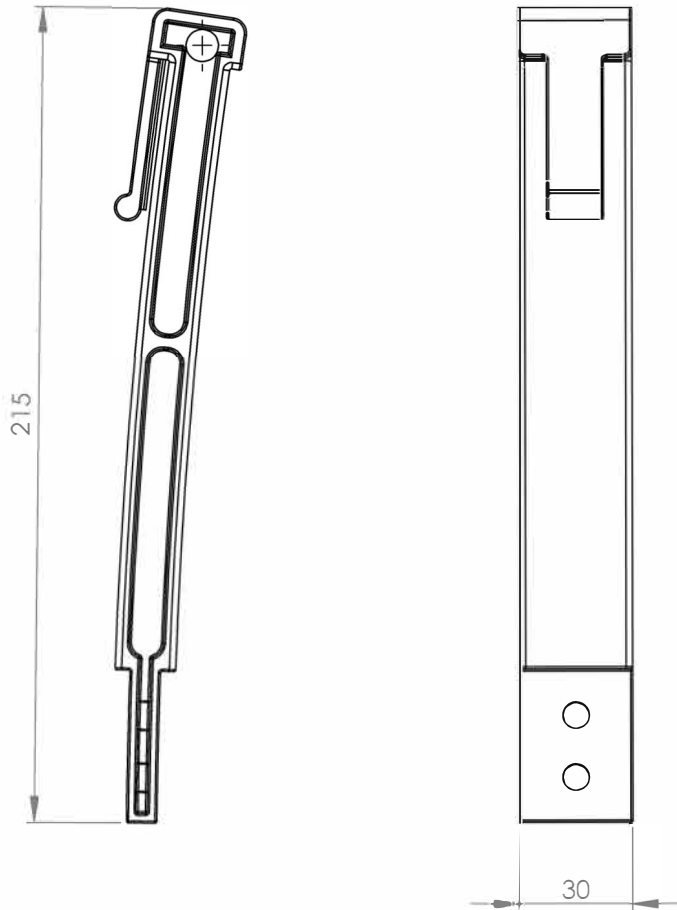
(TUTTE LE MISURE SONO IN MILLIMETRI)



NB. Il componente "innesto" è realizzato in plastica PBT (polibutilentereftalato), rinforzata con un 20% di fibra di vetro. La plastica contiene l'additivo antiUV ed è di colore marrone, grigio o bianco.

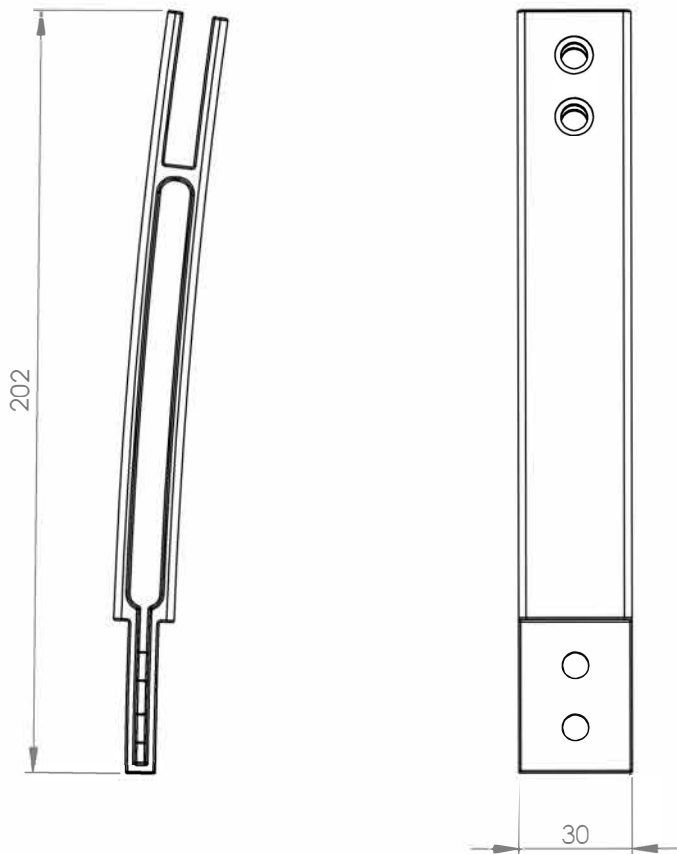
(TUTTE LE MISURE SONO IN MILLIMETRI)

MODULO
TERMINALE

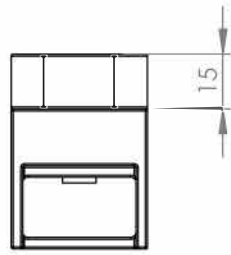


NB. I componenti "modulo terminale" e "modulo" sono realizzati in plastica PBT (polibutilentereftalato), rinforzata con un 20% di fibra di vetro. La plastica contiene l'additivo antiUV ed è di colore marrone, grigio o bianco.

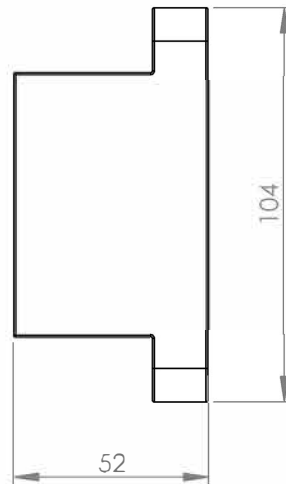
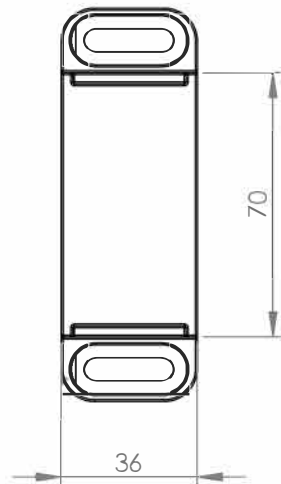
MODULO



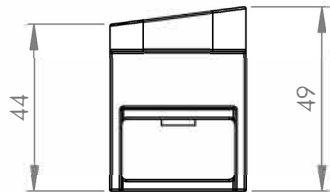
(TUTTE LE MISURE SONO IN MILLIMETRI)



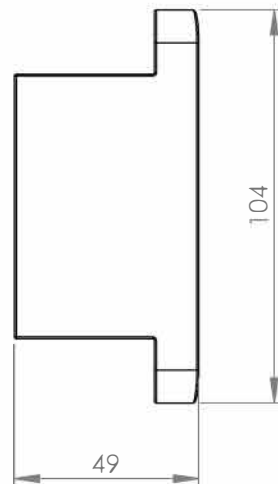
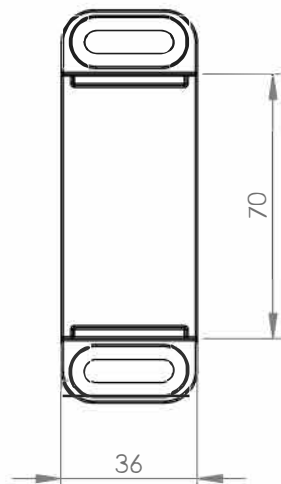
BASE
DRITTA



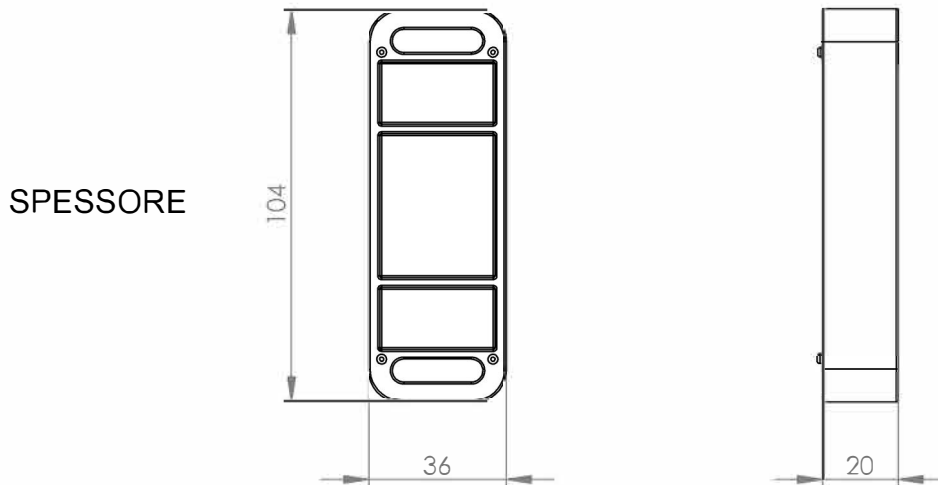
NB. I componenti "base ditta" e "base fissa" sono realizzati in plastica PBT (polibutilentereftalato), rinforzata con un 20% di fibra di vetro. La plastica contiene l'additivo antiUV ed è di colore marrone, grigio o bianco.



BASE
FISSA



(TUTTE LE MISURE SONO IN MILLIMETRI)



NB. Il componente "spessore" è realizzato in plastica PBT (polibutilentereftalato), rinforzata con un 20% di fibra di vetro. La plastica contiene l'additivo antiUV ed è di colore marrone, grigio o bianco.

aggiornato al 1 Luglio 2021

PROTECT[®]easy

SAVE YOUR FLOWERS & MORE